

BiGK.271.1.8.2020

Lidzbark, dnia 07.08.2020r.

### **Informacja o treści zapytania i wyjaśnienia zamawiającego**

Dotyczy: postępowania przetargowego prowadzonego w trybie przetargu nieograniczonego pn: „Zagospodarowanie pustych przestrzeni nad rzeką Wel”

Gmina Lidzbark na podstawie art. 38 ust. 1 i ust. 2 Ustawy z dnia 29 stycznia 2004r. Prawo zamówień publicznych (Dz. U. z 2019 r. poz. 1843 z późn. zm.), informuje, że w ramach prowadzonego postępowania o zamówienie publiczne jw. wpłynęły zapytania od wykonawców, których treść przedstawiono poniżej wraz z wyjaśnieniami zamawiającego.

Pytanie 1:

Prosimy o uzupełnienie SIWZ o SST dla robót drogowych.

Odpowiedź:

Zamawiający załączył SST dla robót drogowych w folderze pn. „Załączniki do informacji o treści zapytania i wyjaśnienia zamawiającego”.

Pytanie 2:

Prosimy o uzupełnienie SIWZ o przekroje konstrukcyjne poszczególnych nawierzchni.

Odpowiedź:

Zamawiający załączył przekroje konstrukcyjne poszczególnych nawierzchni w folderze pn. „Załączniki do informacji o treści zapytania i wyjaśnienia zamawiającego” - rys nr 2, rys nr 3, rys nr 4.

Pytanie 3:

Opis techniczny definiuje wykonanie podbudowy pod kostkę pełną dla nawierzchni miejsc targowych/parkingowych oraz nawierzchni chodników oraz placu tenisa wg następującej konstrukcji:

- warstwa podsypki z miálu kamiennego o gr. 5,0cm,
- warstwa górna z kruszywa łamanego (fr. 16-31,5mm) o gr. 8,0cm,
- warstwa dolna z kruszywa łamanego (fr. 31,5-63mm) o gr. 15,0cm,

*Kruszywa użyte na dolną (31,5/63) i górną warstwę (16/31,5) podbudowy są kruszywami jednofrakcyjnymi. Tego typu podbudowa powoduje utratę zdolności do przenoszenia obciążeń na skutek „rozjeżdżania się” tłuczni pod wpływem sił pionowych.*

Czy Inwestor dopuszcza wykonywanie podbudowy z mieszanki o uziarnieniu ciągłym 0/31,5 wg normy: PN-S-06102;1997 „Podbudowy z kruszyw stabilizowanych mechanicznie” bądź PN-EN 13285 „Mieszanki niezwiązane. Wymagania”?

*Podbudowy z kruszyw o uziarnieniu ciągłym stanowią warstwę całkowicie podatną, niegenerującą spękań skurczowych (i dalej odbitych) oraz charakteryzują się bardzo dobrą zagęszczalnością oraz nośnością.*

Odpowiedź:

Zamawiający dopuszcza wykonanie podbudowy z mieszanki o uziarnieniu ciągłym 0/31,5 wg normy: PN-S-06102;1997 „Podbudowy z kruszyw stabilizowanych mechanicznie”.

Pytanie 4:

Warstwa odsączająca z piasku o łącznej grub. 20cm poz. nr 8 i 9 przedmiaru robót.

Zgodnie z opisem technicznym taka warstwa konstrukcyjna nie występuje.

Czy w/w pozycje przedmiaru robót należy uwzględnić w kosztorysie ofertowym.

Odpowiedź:

Zamawiający informuję, że należy uwzględnić w kosztorysie ofertowym warstwę odsączającą z piasku o łącznej grub. 20cm poz. nr 8 i 9 przedmiaru robót, warstwa ta jest przyjęta do wyrównania i podniesienia terenu.

Pytanie 5:

Plac zabaw poz. 62 przedmiaru robót, nawierzchnia z kruszywa bazaltowego.  
Prosimy o podanie frakcji kruszywa.

Odpowiedź:

Zamawiający informuje, że w poz. 62 przedmiaru robót należy przyjąć nawierzchnię z kruszywa bazaltowego o frakcji 8-16 mm.

Pytanie 6:

Rowerowy plac zabaw poz. 55 i 56 przedmiaru robót, nawierzchnia żwirowa o łącznej grub. 18cm. Zgodnie z opisem technicznym należy wykonać nawierzchnię piaskową o grub. co najmniej 30cm. Prosimy o wyjaśnienie rozbieżności.

Odpowiedź:

Zamawiający informuje, że pozycja 55 i 56 dotyczy rowerowego placu zabaw (nawierzchnia żwirowa), a pozycja 63 dotyczy placu zabaw dla trampoliny i linarium (nawierzchnia piaskowa 30 cm).

Pytanie 7:

Nawierzchnia z płyt ażurowych grub. 8cm o powierzchni 1.944,00m<sup>2</sup> i grubości łącznej warstw konstrukcyjnych 0,73m, pozycja 2 i 3 przedmiaru robót uwzględnia jedynie roboty ziemne na głębokość 0,30m.

Prosimy o informacje czy w kosztorysie ofertowym należy zwiększyć ilość robót ziemnych czy wycenić zgodnie z przedmiarem robót.

Odpowiedź:

Zamawiający informuje, że w kosztorysie ofertowym należy wycenić zgodnie z przedmiarem robót.

Pytanie 8:

Zgodnie z opisem technicznym należy ustawić krawężniki betonowe od strony działki nr 494 i 497 oraz na dojazdach na działkę nr 496 i 498. Przedmiar robót uwzględnia jedynie ustawienie obrzeży o wym. 8x30cm.

Prosimy o potwierdzenie, że w/w miejscach należy ustawić obrzeża betonowe.

Odpowiedź:

Zamawiający informuje, że obrzeża o wymiarach 8x30 cm należy ustawić zgodnie z rysunkami 2, 3 i 4, które zostały załączone w folderze pn. pn. „Załączniki do informacji o treści zapytania i wyjaśnienia zamawiającego”.

Pytanie 9:

Miejsca parkingowe dla osób niepełnosprawnych.

Prosimy o informacje czy należy wykonać oznakowanie poziome i pionowe tych miejsc, jeżeli tak to, w której pozycji kosztorysu ofertowego należy wycenić.

Odpowiedź:

Zamawiający informuje, że należy wykonać oznakowania poziome i pionowe miejsc parkingowych dla osób niepełnosprawnych, zgodnie z poz. 90 i 95 przedmiaru, który został załączony w folderze pn. pn. „Załączniki do informacji o treści zapytania i wyjaśnienia zamawiającego”.

Pytanie 10:

Pozycja nr 13 przedmiaru robót nawierzchnia z kostki betonowej w ilości 4.306,70m<sup>2</sup>, zgodnie z opisem technicznym 3.865,46m<sup>2</sup>.

Prosimy o informacje jaką ilość przyjąć do sporządzenia kosztorysu ofertowego.

Odpowiedź:

Zamawiający informuje, że do sporządzenia kosztorysu ofertowego należy przyjąć nawierzchnię z kostki betonowej w ilości 4306,07 m<sup>2</sup>.

Pytanie 11:

Prosimy o uzupełnienie SIWZ o rysunki poglądowe wraz z podaniem wymiarów ławek (plac tenisa), koszy na śmieci, stojaków na rowery, stolików z krzesłami (łązka biwakowa/tereny zielone) oraz miejsca na ognisko - grill parkowy.

Odpowiedź:

Zamawiający informuje, że wykonać należy:

1) grill parkowy – wg rysunku nr 4) grill ognisko, który znajduje się z folderze Załącznik Nr 1 do SIWZ Dokumentacja projektowa i przedmiar robót -> Targowisko etap 2 -> Projekt Budowlany – Załączniki

2) ławka (plac tenisa) wypełnia z drewna (świerk skandynawski) malowany w kolorze kasztan.

Wymiary:

- długość całkowita: 150cm
- wysokość siedziska: 43cm
- głębokość: 43cm
- wysokość oparcia: 43cm
- wymiary deski: 45/70mm

Zdjęcie poglądowe

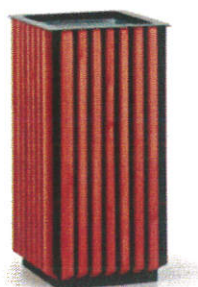


3) kosz na śmieci wyposażony w wewnętrzny pojemnik z ocynkowanej blachy, konstrukcja ze stalowych profili, boczne wypełnienia z impregnowanych drewnianych profili 3,5 x 2,5 cm, konstrukcja dostosowana do kotwienia do podłoża, kolor kasztan.

Wymiary:

- szerokość 400 mm
- głębokość 400 mm
- wysokość 800 mm
- objętość 65 l

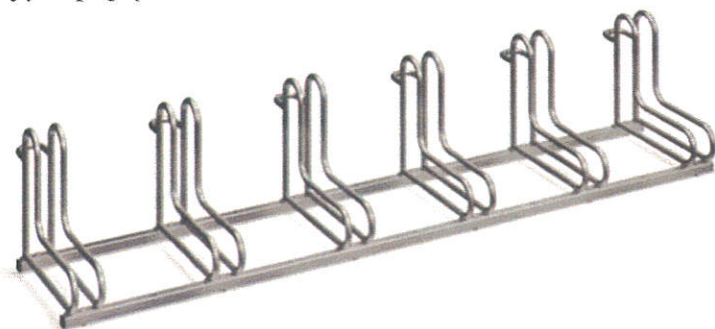
Zdjęcie poglądowe



#### 4) stojak na rowery

- ilość stanowisk: 6
- szerokość stojaka/wieszaka: 222 cm
- wysokość: 45 cm
- głębokość: 53 cm
- szerokość stanowiska: 6 cm
- odległość między stanowiskami 42 cm
- przekrój rurki: 18 mm
- grubość rurki: 2 mm
- profil stojaka: 30x30x1,5 mm
- wykonanie ze stali nierdzewnej

Zdjęcie poglądowe



#### 5) Stół z krzesłami

Dane techniczne siedziska:

średnica siedziska: 52 cm

wysokość siedziska: 44 cm

waga 90 kg

Dane techniczne stołu:

średnica blatu: 100 cm

wysokość 65 cm

waga 190 kg

Jeden stół + sześć siedzisk stanowi jeden komplet.

Zdjęcie poglądowe



Pytanie 12:

Zgodnie z projektem budowlanym należy zamontować altanę ogrodową.  
Prosimy o podane opcji wykonania (PRO, STANDARD, CLASSIC, EXCLUSIVE).

Odpowiedź:

Zamawiający informuje, że altanę ogrodową należy wykonać w opcji CLASSIC – drewno sosnowe lite, bezdrzeniowe o przekroju okrągłym lub kwadratowym, zabezpieczone poprzez impregnację. Elementy stalowe zabezpieczone poprzez malowanie proszkowe. Słupy nośne montowane za pomocą kotew stalowych.

Pytanie 13:

Brak w przedmiarze robót pozycji na dostawę i montaż stołu do gry w szachy oraz piłkarzyków.

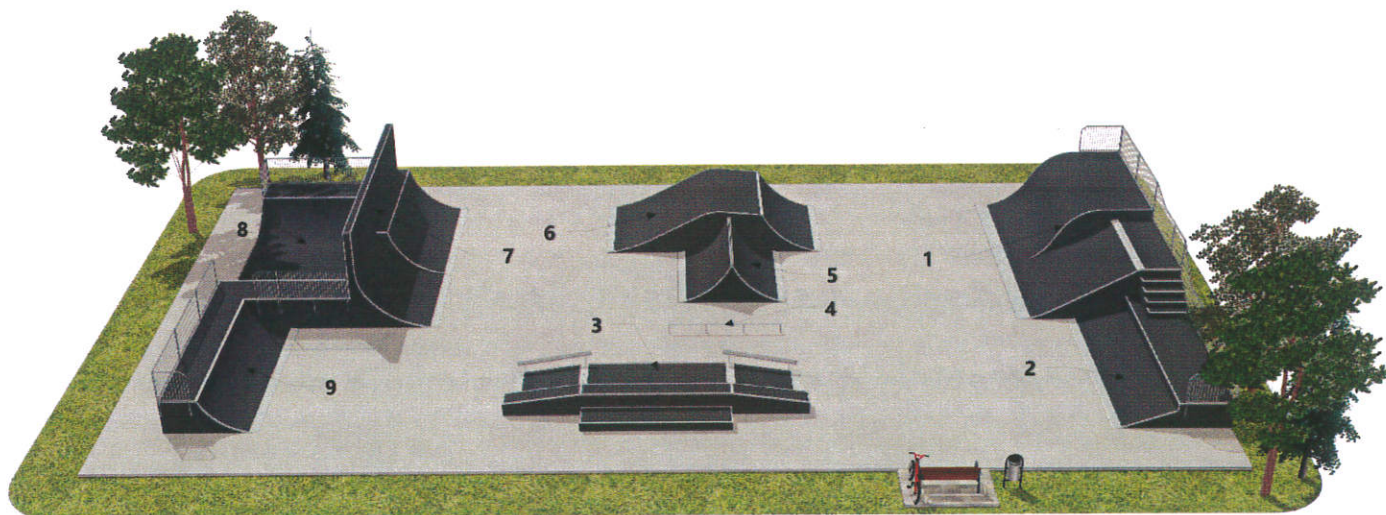
Prosimy o informacje czy w/w elementy wchodzą w zakres zamówienia.

Odpowiedź:

Zamawiający informuję, że w przedmiot zamówienia nie wchodzi dostawa oraz montaż stołu do gry w szachy oraz piłkarzyków, w ich miejsce montowany będzie stół tenball.

Pytanie 14:

Czy Zamawiający wyrazi zgodę na zmianę wymiarów przeszkód (wizualizacja): 5 – Spin (z wymiarów 366x366x150 cm na wymiary 394x366x150 cm), 6 - Funbox do skoków (z wymiarów 760x366x150 cm na wymiary 830x366x150 cm)?



Urządzenia zostały zaprojektowane według starej normy, która nie przewidywała hulajnóg jako urządzeń do użytkowania na skateparkach. Przez ostre kąty urządzenia te nie spełniają wymagań wszystkich użytkowników oraz mogą być problematyczne dla początkujących użytkowników.

Odpowiedź:

Zamawiający wyraża zgodę.

Pytanie 15:

Czy Zamawiający wyrazi zgodę na zmianę poręczy na przeszkodzie 3 – Platforma? Poręcze są niezgodne z aktualnymi normami i zagrażają bezpieczeństwu użytkowników.

Dzięki zastosowaniu w/w zmian skatepark będzie bardziej funkcjonalny i lepiej przystosowany dla młodszych użytkowników oraz dostępny dla szerszej grupy odbiorczej.

Jako firma z wiodącą pozycją na rynkach europejskich, odpowiedzialna za projektowanie obiektów sportowych typu pumtracki prosimy o odpowiedź na poniższe pytania. Jednocześnie zaznaczamy, iż naszym celem jest ochrona inwestora przed nieuczciwymi praktykami wykonawców (stosowanie nieodpowiednich materiałów, zaniżanie kosztów produkcji), które narażają dzieci i młodzież na poważne kontuzje.

Odpowiedź:

Zamawiający wyraża zgodę na zmianę poręczy na przeszkodzie 3 – Platforma, na taką która będzie odpowiadała aktualnym normom oraz nie będzie zagrażała bezpieczeństwu użytkowników.

Pytanie 16:

Czy Zamawiający doda zapis do treści SIWZ i będzie wymagał wykonania w okresie ostatnich 5 lat przed terminem składania ofert 3 robót polegających na budowie pumtracka modułowego za minimalną wartość 100 000, 00 zł brutto?

Odpowiedź:

Zamawiający nie wyraża zgody na dodanie w/w zapisu do treści SIWZ.

Pytanie 17:

Czy Zamawiający będzie wymagał, aby potencjalni Wykonawcy posiadali certyfikat TUV lub równoważny, wystawiony przez niezależną jednostkę potwierdzający, iż pumtrack jest zgodny z obowiązującymi normami ?

Odpowiedź:

Zamawiający wymaga by pumtrack posiadał certyfikat wydany przez jednostkę certyfikującą akredytowaną przez Polskie Centrum Akredytacji.

Pytanie 18:

Czy Zamawiający będzie wymagał, aby certyfikat został dostarczony jako załącznik do oferty przetargowej?

Stawiane wymaganie pozwoli uniknąć sytuacji, w której wykonawca nie przedstawi certyfikatu po wykonaniu zlecenia, a mimo wszystko prace zostaną odebrane.

Odpowiedź:

Zamawiający nie wymaga aby certyfikat został dostarczony jako załącznik do oferty przetargowej. Wykonawca ma obowiązek przedstawić certyfikat po wykonaniu zadania.

Pytanie 19:

Czy Zamawiający będzie wymagał, aby połączenia pomiędzy modułami (szczeliny łączeniowe) wynosiły maksymalnie 5 mm?

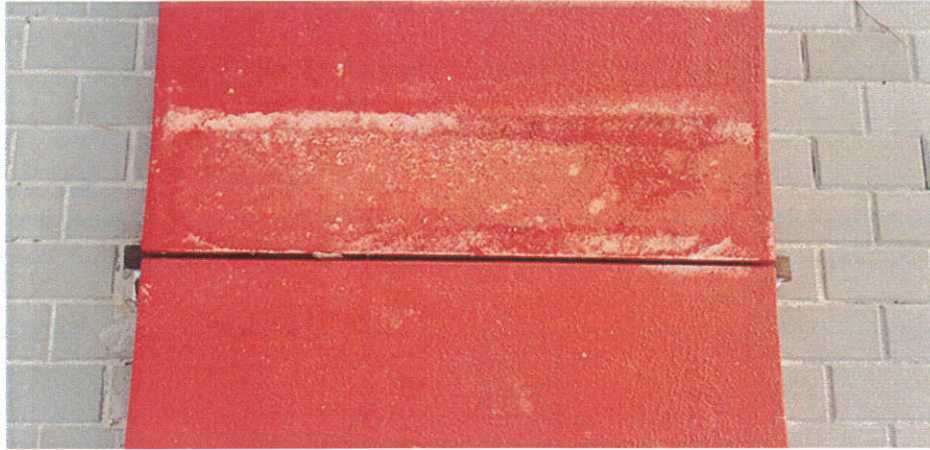
Warunek taki stawiany jest przez normę PN-EN 14974 + A1 w celu zapewnienia bezpieczeństwa użytkowników. Polskie Normy przenoszące normy europejskie, jak ww. norma, powinny być uwzględniane w opisie przedmiotu zamówieni stosownie do art. 30 ust. 1 ustawy Pzp. Poniżej prezentujemy zdjęcie łączenia modułów w nieodpowiedni sposób, powodujący powstanie szczeliny łączeniowej powyżej 5 mm i narażającej użytkownika na upadek.

Odpowiedź:

Zamawiający informuje, że wymaga, aby połączenie pomiędzy modułami ( szczeliny łączeniowe) wynosiły maksymalnie 5 mm.

Pytanie 20:

Czy Zamawiający będzie wymagał, aby różnica wysokości pomiędzy połączeniami modułów była nie większa niż 3 mm?



Odpowiedź:

Zamawiający informuje, że wymaga, aby różnica wysokości pomiędzy połączeniami modułów była nie większa niż 3 mm.

Pytanie 21:

Czy Zamawiający będzie wymagał, aby łączenia pomiędzy modułami na górnej powierzchni wynosiły maksymalnie 3 mm ?

Poniżej prezentujemy zdjęcie łączenia elementów bez zachowania powyższej zasady produkcyjnej, które tworzą ostry, niebezpieczny kąt.



Odpowiedź:

Zamawiający informuje, że wymaga, aby łączenia pomiędzy modułami na górnej powierzchni wynosiły maksymalnie 3 mm.

Pytanie 21:

Czy Zamawiający będzie wymagał, aby wszystkie poprzeczki podtrzymujące kompozyt były wykonane z drzewa modrzewiowego o przekroju minimum 50x90 mm?

Przy obecnych zapisach SIWZ / zapytania ofertowego w celu obniżenia kosztów produkcji (obniżając tym samym jakość wykonania obiektu), wykonawcy mogą stosować zamiennik w postaci sklejki. Zastępując drzewo modrzewiowe sklejką, automatycznie skraca się żywotność toru. Po 2 sezonach

użytkowania sklejka będzie rozwarstwiać się, co w rezultacie naruszy konstrukcję elementu. Poniżej prezentujemy zdjęcie zastosowania zamienników materiałowych.



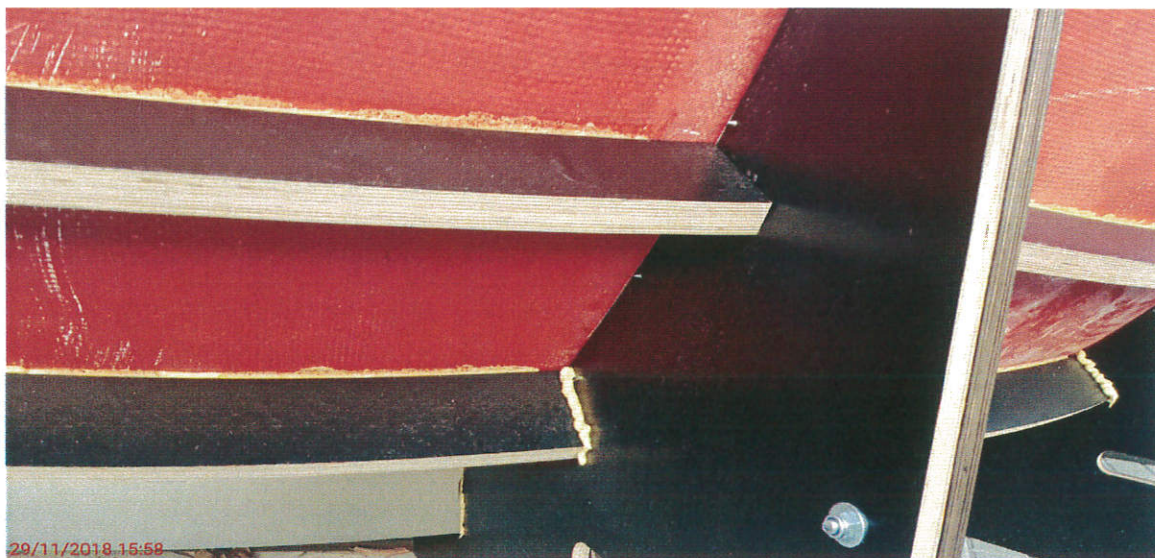
Odpowiedź:

Zamawiający informuje, że wymaga, aby wszystkie poprzeczki podtrzymujące kompozyt były wykonane z drewna modrzewiowego o przekroju minimum 50x90 mm.

Pytanie 22:

Czy Zamawiający wyłączy możliwość zastosowania pianki montażowej w celu zatuszowania niedoskonałości (szczelin oraz nierówności) ?

Pianka montażowa nie może być używana jako klej w produkcji tego typu obiektów. Jest to materiał miękki, który pod wpływem ciągłych nacisków (sił działających w trakcie jazdy) zostanie wykruszony i zmiażdżony. W konsekwencji doprowadzi to do uginania kompozytu i uszkodzenia konstrukcji. Poniżej prezentujemy zdjęcia zastosowania pianki montażowej zamiast masy poliuretanowej uszczelniająco – klejącej.







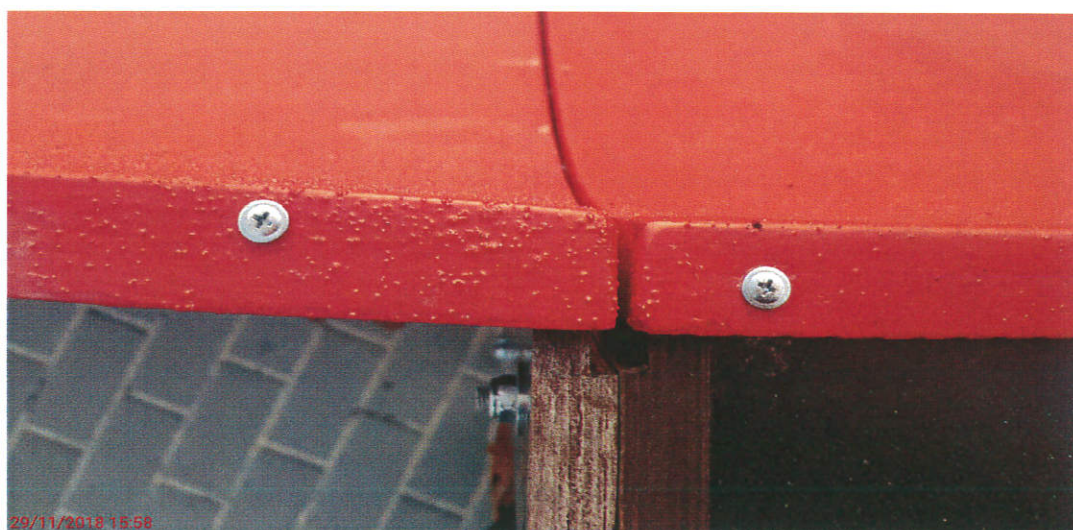
Odpowiedź:

Zamawiający informuje, że wyłącza możliwość zastosowania pianki montażowej w celu zatuszowania niedoskonałości (szczelin oraz nierówności)

Pytanie 23:

Czy Zamawiający będzie wymagał, aby wszystkie łebki wkrętów były zlicowane ze sklejką oraz kompozytem (wszystkie miejsca przed wkręceniem muszą być wyfrezowane, aby wkręt zlicował się z górną powierzchnią)?

Wystające wkręty ponad powierzchnię powodują urazy u użytkowników. Dodatkowo osoba jeżdżąca narażona jest na potarganie ubrania. Poniżej przedstawiamy zdjęcie wystających wkrętów. Jednocześnie pragniemy podkreślić, iż tego typu zaniedbania mają za cel obniżyć koszty produkcji, kosztem jakości i bezpieczeństwa użytkowników.



Odpowiedź:

Zamawiający informuje, że wymaga, aby wszystkie łebki wkrętów były zlicowane ze sklejką oraz kompozytem (wszystkie miejsca przed wkręceniem muszą być wyfrezowane, aby wkręt zlicował się z górną powierzchnią).

Pytanie 24:

Czy Zamawiający będzie wymagał, aby każdy moduł pumtracka posiadał podstawki oddzielające moduł od podłoża wykonanych z polietylenu o minimalnej grubości 12 mm?

Brak izolacji oraz postawienie konstrukcji na podłożu, spowoduje rozwarstwienie sklejki oraz chłonięcie wilgoci. Materiał nieizolowany naruszy konstrukcję w przeciągu jednego sezonu. Poniżej przedstawiamy zdjęcie modułów pumtracka bez odpowiednich podstawek.

Odpowiedź:

Zamawiający informuje, że wymaga, aby każdy moduł pumtracka posiadał podstawki oddzielające moduł od podłoża wykonanych z polietylenu o minimalnej grubości 12 mm.

Pytanie 25:

Czy Zamawiający będzie wymagał, aby każda krawędź sklejki została zaimpregnowana farbą?

Poniżej przedstawiamy zdjęcie z użycia sklejki bez jej impregnacji. Zabieg ten stosuje się w celu zminimalizowania wchłaniania wody do powierzchni materiału i uzyskania odpowiedniej jakości produktu gotowego.



Odpowiedź:

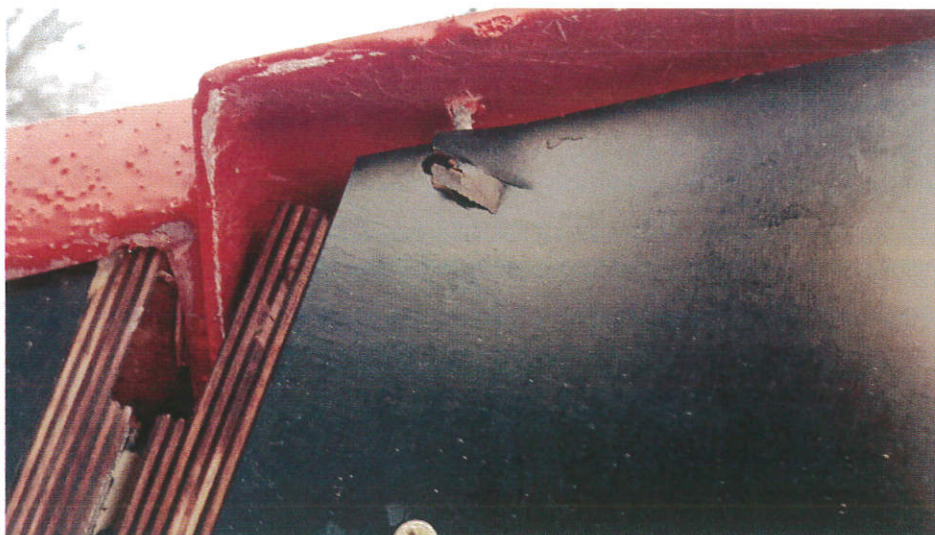
Zamawiający informuje, że wymaga, aby każda krawędź sklejki została zaimpregnowana farbą.

Pytanie 26:

Czy Zamawiający będzie wymagał, aby kompozyt został wpuszczony na równo z konstrukcją – sklejką?

Docinanie kompozytu pozostawia ostrą krawędź niebezpieczną dla dzieci i użytkowników. Wszystkie kompozyty powinny być osadzone na „lico” po uprzednim wyfrezowaniu. Poniżej prezentujemy zdjęcie docinanego kompozytu z ostrą krawędzią.





Odpowiedź:

Zamawiający informuje, że wymaga, aby kompozyt został wpuszczony na równo z konstrukcją – sklejką.

Pytanie 27:

Czy Zamawiający będzie wymagał, aby moduł „Banda” posiadał kąt nie większy niż 15 stopni? Poniżej przedstawiamy zdjęcie modułów „band” o kątach, które ograniczają możliwość stworzenia innych konfiguracji torów.



Odpowiedź:

Zamawiający informuje, że wymaga, aby moduł „Banda” posiadał kąt nie większy niż 15 stopni.

Pytanie 28:

Czy Zamawiający będzie wymagał, aby wykonawca na etapie składania ofert dostarczył specyfikację swojego elementu wraz tabelą z modułami i ich wymiarami?

Odpowiedź:

Zamawiający nie wymaga na etapie składanie ofert by wykonawca dostarczył specyfikację swojego elementu wraz z tabelą z modułami i ich wymiarami.

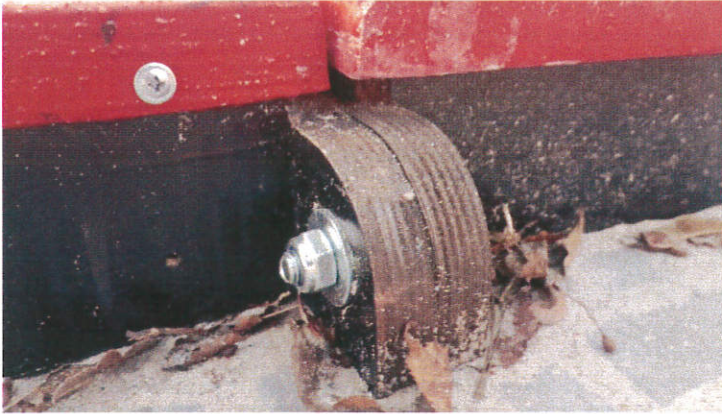
Jednak należy pamiętać, że wskazane w prowadzonym postępowaniu pochodzenie (marka, znak towarowy, producent, dostawca) materiałów, należy traktować jako przykładowe, mające na celu doprecyzowanie przedmiotu zamówienia oraz określające standardu technicznego i jakości.

Zamawiający dopuszcza oferowanie materiałów lub rozwiązań równoważnych, zgodnie z art. 30 ust. 5 ustawy Prawo zamówień publicznych, pod warunkiem, że zagwarantują one uzyskanie parametrów technicznych nie gorszych od założonych w wymienionych dokumentach.

Pytanie 29:

Czy Zamawiający będzie wymagał, aby dolna część modułu zawierała stalowe kątowniki?

W tego typu obiektach stosuje się stalowe kątowniki, które zapobiegają deformacji konstrukcji. Poniżej prezentujemy zdjęcie łączenia modułów bez kątowników.



Brak kątowników



Przykład zastosowania kątowników

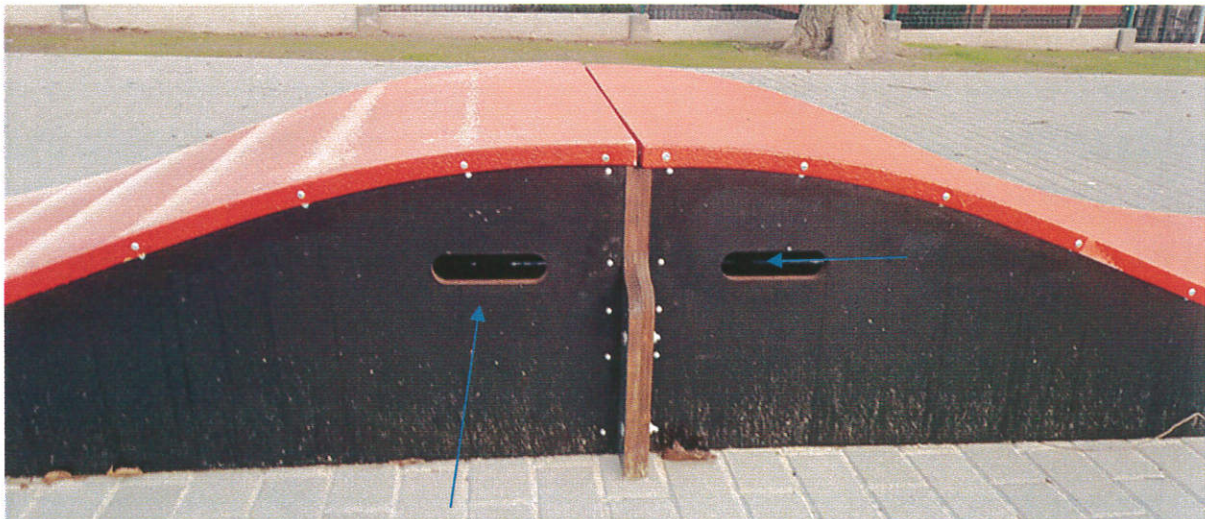
Odpowiedź:

Zamawiający informuje, że wymaga, aby dolna część modułu zawierała stalowe kątowniki.

Pytanie 30:

Czy Zamawiający będzie wymagał, aby widoczne krawędzie sklejki były zaokrąglone o minimalnym promieniu r3?

Brak zaokrąglonych krawędzi może narazić użytkowników na przecięcie skóry.



Odpowiedź:

Zamawiający informuje, że wymaga, aby widoczne krawędzie sklejki były zaokrąglone o minimalnym promieniu r3.

Pytanie 31:

Czy Zamawiający będzie wymagał, aby kompozyt był barwiony w masie na kolor nawierzchni jezdnej?

Odpowiedź:

Zamawiający informuje, że wymaga, aby kompozyt był barwiony w masie na kolor nawierzchni jezdnej.

Pytanie 32:

Czy Zamawiający będzie wymagał, aby wszystkie użyte śruby były zabezpieczone podkładką i zaślepką?

Stosowanie zaślepek ma na celu zminimalizowanie ryzyka rozkręcenia modułów przez osoby trzecie oraz dodatkowo zabezpiecza śruby przed złymi warunkami atmosferycznymi.



Odpowiedź:

Zamawiający informuje, że wymaga, aby wszystkie użyte śruby były zabezpieczone podkładką i zaślepką.

Pytanie 33:

Czy Zamawiający będzie wymagał, aby wykonawcy na etapie składania ofert dostarczyli próbkę elementu jezdnego (kompozytu szklanego) o wymiarach 10 x 10 cm barwionego w masie, pokrytego warstwą antypoślizgową?

Żądanie próbek i ich weryfikacja w zakresie zgodności z wymaganiami SIWZ/Zapytania ofertowego, Polskich Norm przenoszących normy europejskie, jest dopuszczalna zgodnie z art. 25 ust. 1 pkt 2 ustawy Pzp oraz § 13 ust. 1 pkt 1 Rozporządzenia Ministra Rozwoju z dnia 26.07.2016 r. w sprawie rodzajów dokumentów, jakich może żądać zamawiający od wykonawcy w postępowaniu o udzielenie zamówienia.

Jest to uzasadnione w celu wyboru oferty, która daje pewność realizacji zamówienia w sposób należyty, z zastosowaniem materiałów gwarantujących prawidłowe wykonanie, pełną funkcjonalność i trwałość przedmiotu zamówienia.

Odpowiedź:

Zamawiający informuje, że nie wymaga, aby wykonawcy na etapie składania ofert dostarczyli próbkę elementu jezdnego (kompozytu szklanego).

Pytanie 34:

W dokumentacji przetargowej (sekcja „Krótki opis przedmiotu zamówienia”) mowa jest o konieczności posiadania certyfikatów dla urzędzeń objętych niniejszym postępowaniem. W związku z powyższym mamy 2 pytania

1. Czy Zamawiający dopuszcza urzędzenia, które na dzień składania oferty nie posiadają certyfikatów zgodności z normą – tzn. urzędzenia, które będą posiadały dokumentację wytworzoną po dniu złożenia oferty, czyli de facto urzędzenia prototypowe?
2. Czy Zamawiający dopuszcza urzędzenia posiadające certyfikaty wydane przez dowolny podmiot certyfikujący ( np. przez samego producenta), a w szczególności certyfikaty wydane przez jednostki certyfikujące nie posiadające akredytacji w zakresie objętym w/w certyfikatami?

Odpowiedź:

Zamawiający informuje, że:

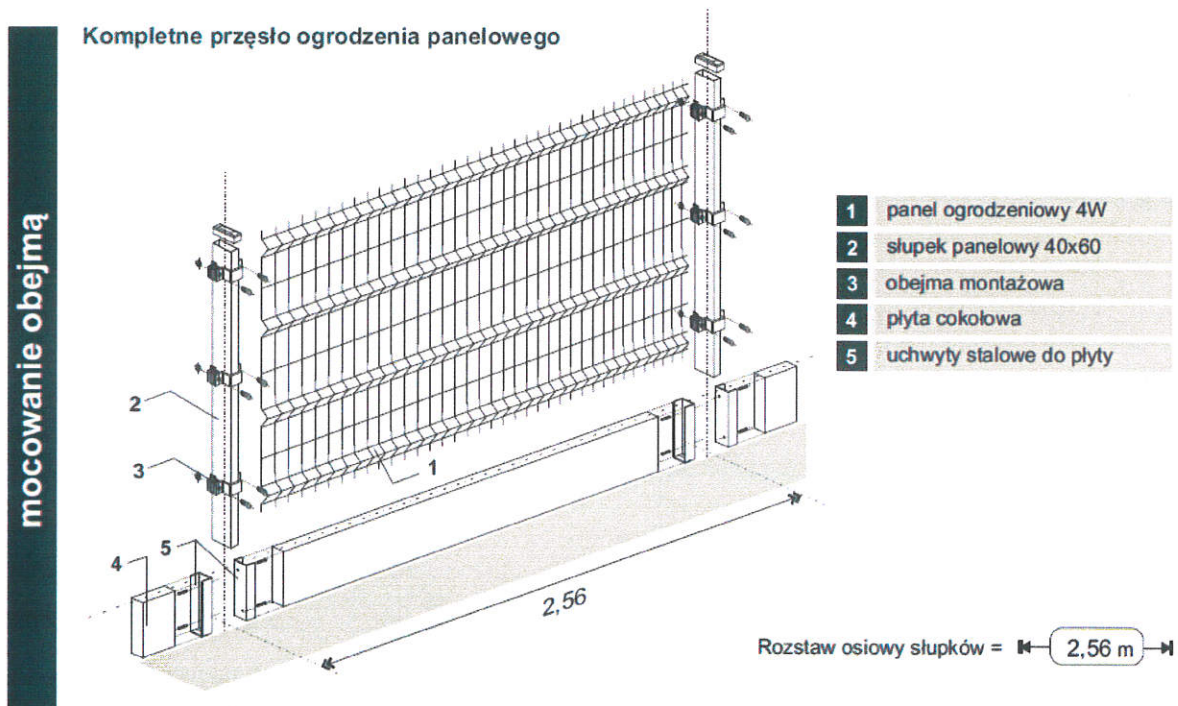
1. Zamawiający nie dopuszcza urządzeń, które na dzień składnia oferty nie posiadają certyfikatów zgodności z normą – tzn. urządzenia, które będą posiadały dokumentację wytworzoną po dniu złożenia oferty, czyli de facto urządzenia prototypowe?
2. Zamawiający nie wyraża zgody.

Pytanie 35:

Prosimy o uzupełnienia SIWZ o rysunku poglądowe ogrodzenia inwestycji oraz ogrodzenia placu zabaw.

Odpowiedź:

Rysunki poglądowe ogrodzenia inwestycji oraz ogrodzenia placu zabaw zostały zamieszczone poniżej.

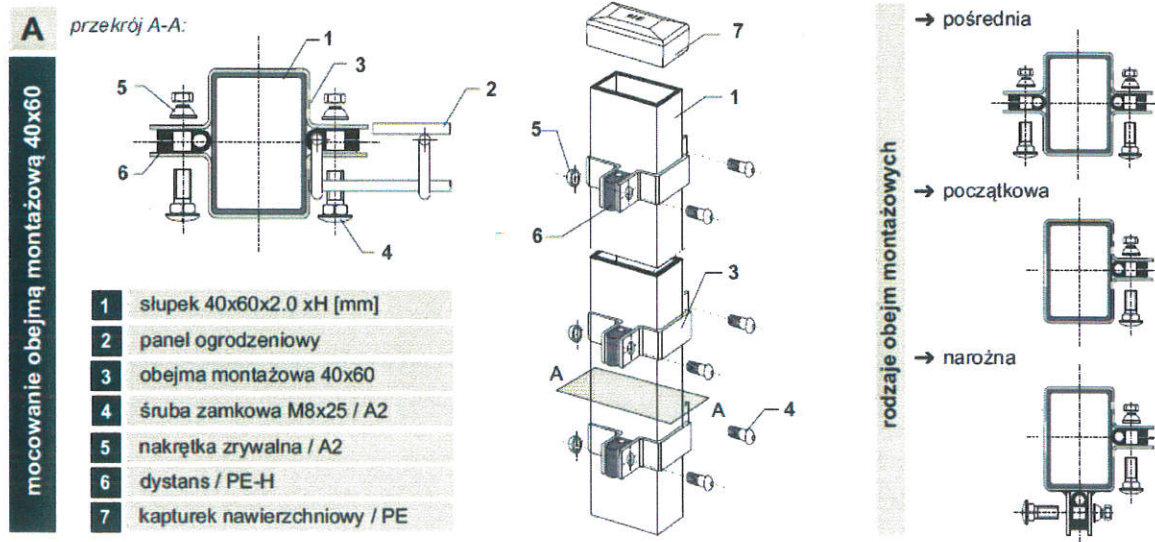


Całość ogrodzenia w kolorze zielonym.

Siatka z paneli o wys. około 1,5 m.

Panele wykonane z drutu o średnicy  $\phi$  5,0 mm.

#### System montażu paneli do słupków



Zamawiający informuje, że zamieścił pod prowadzonym postępowaniem zaktualizowany przedmiar robót oraz w folderze pn. „Załączniki do informacji o treści zapytania i wyjaśnienia zamawiającego” dodał dodatkową specyfikację dot. rowerowego placu zabaw – pumptrack.

Pozostałe warunki i wymagania określone w SIWZ pozostają bez zmian.  
Powyższe wyjaśnienia i zmiany SIWZ są wiążące dla wszystkich wykonawców.

BURMISTRZ  
*mgr Maciej Sitarek*

