

Lidzbark, dnia 04.11.2019 r.

BiGK.271.1.14.2019

### Informacja o treści zapytania i wyjaśnienia zamawiającego

Dotyczy: postępowania przetargowego prowadzonego w trybie przetargu nieograniczonego na:  
„Budowa Otwartych Stref Aktywności w Gminie Lidzbark”

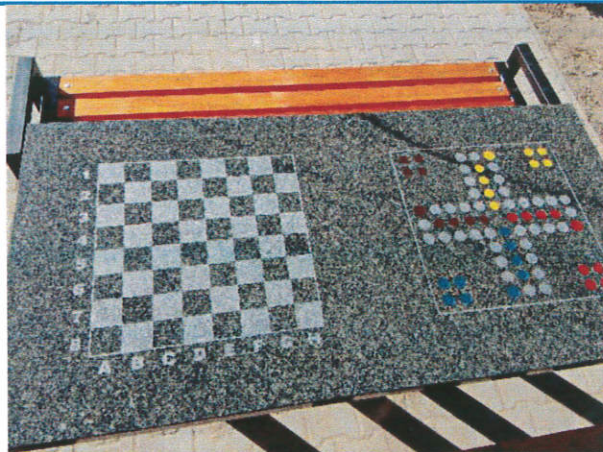
Gmina Lidzbark na podstawie art. 38 ust. 1 i ust. 2 Ustawy z dnia 29 stycznia 2004r. Prawo zamówień publicznych (Dz. U. z 2018 r. poz. 1986 z późn. zm.), informuje, że w ramach prowadzonego postępowania o zamówienie publiczne jw. wpłynęły zapytania od wykonawców, których treść przedstawiono poniżej wraz z wyjaśnieniami zamawiającego.

Pytanie 1:

Proszę o informację czy Zamawiający zaakceptuje wykonanie stołów zgodnie z załączonymi kartami ?

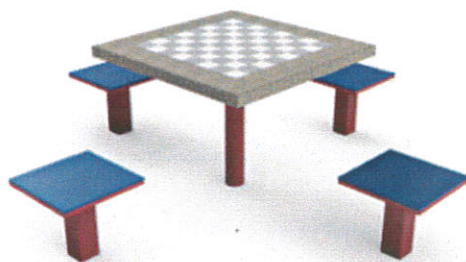
#### Stół do gry w szachy, warcaby i chińczyka

<b>WYMIARY URZĄDZENIA</b>	160 cm, 80 cm, h 76 cm (ławka 180, h 45)
<b>STREFA BEZPIECZNA</b>	330 x 340 cm
Stół wykonany z granitu polerowanego. Siedziska wykonane z desek ławkowych, z drewna klejonego impregnowanego metodą próżniowo – ciśnieniową. Konstrukcja nóg ławek i stołu wykonana ze stali ocynkowanej i malowanej proszkowo. <b>Sposób posadowienia:</b> montaż na stalowych ocynkowanych kotwach, betonowanych bezpośrednio w gruncie betonem klasy min. B-20, na głębokość minimum 60 cm.	



## Stół do szachów

WYMIARY URZĄDZENIA	Wymiar blatu 85 x 85 cm Wymiar zestawu 160 x 160 cm Wysokość 76 cm
<p>Element konstrukcyjny stołu wykonany z rury, ocynkowanej i malowanej proszkowo. Błat stołu wykonany z granitu polerowanego. Stół odznacza się wysoką odpornością na warunki atmosferyczne oraz uszkodzenia mechaniczne. Konstrukcja siedzisk wykonana ze stali o profilu 90 x 90 mm. Siedziska wykonane z HDPE.</p> <p><b>Sposób posadowienia:</b> montaż na stalowych ocynkowanych kotwach, betonowanych bezpośrednio w gruncie betonem klasy min. B-20.</p>	



Odpowiedź:

Zamawiający akceptuje stoły do gry oferowane przez Wykonawcę.

Pytanie 2:

Proszę o informację jaką wysokość mają mieć słupy lamp, do wyboru 4m 5m lub 6m. Słupy mają być aluminiowe czy stalowe.

Odpowiedź:

Zamawiając informuje, że słupy lamp mają mieć wysokość 5m, a słupy wykonane ze stali.

Pytanie 3:

Czy Zamawiający dopuści zastosowanie zamiast stolika betonowego do gry w szachy - stolika ze stali?

Odpowiedź:

Zamawiający dopuszcza stolik do gry w szachy wykonany ze stali.

Pytanie 4:

Czy Zamawiający dopuści zastosowanie zamiast stolika do gry w szachy chińczyka – z betonu, dwóch oddzielnych stolików - jeden do gry w szachy, drugi do gry w chińczyka – także ze stali.

Odpowiedź:

Zamawiający dopuszcza stolik do gry w szachy i chińczyka wykonany ze stali.

Pytanie 5:

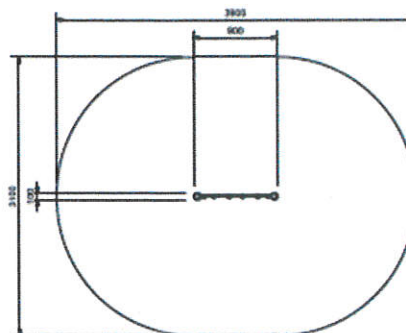
Z powodu trwającego szczytu sezonu i braku terminów realizacji na 2019 roku przez firmy produkujące elementy placów zabaw zwracam się z pytaniem, czy zamawiający dopuści zastosowanie zamiast planszy przeplatanka urządzenia alternatywnego np. Panelu Wyspa. Urządzenia to podobnie jak przeplatanka rozwija motorykę dziecka oraz pobudza jego sprawność manualną. W załączniku karta techniczna

## Panel „Wyspa skarbów”



### Dane techniczne:

Wymiary	0,9 x 0,1m
Strefa bezpieczeństwa	3,9x 3,1 m
Wysokość całkowita	1,35 m
Grupa wiekowa	3 - 14
Zgodność z PN-EN 1176-1	TAK



Konstrukcja	stal ocynkowana proszkowo i malowana proszkowo
Elementy metalowe	stal ocynkowana proszkowo i malowana proszkowo
Panele	odporna na czynniki atmosferyczne płyta poletylenowa - HDPE
Zasłepki	tworzywo - poliamid
Łączniki, śruby	wszystkie łączniki narażone na działanie czynników atmosferycznych są nierdzewne

Wizualizacja poglądowa. Rzeczywista kolorystyka oraz kształt poszczególnych modułów urządzenia może różnić się od prezentowanej.

Odpowiedź:

Zamawiający dopuszcza urządzenie alternatywne.

Pozostałe warunki i wymagania określone w SIWZ pozostają bez zmian.

Powyższe wyjaśnienia i zmiany SIWZ są wiążące dla wszystkich wykonawców.

BURMISTRZ  
mgr Maciej Starek