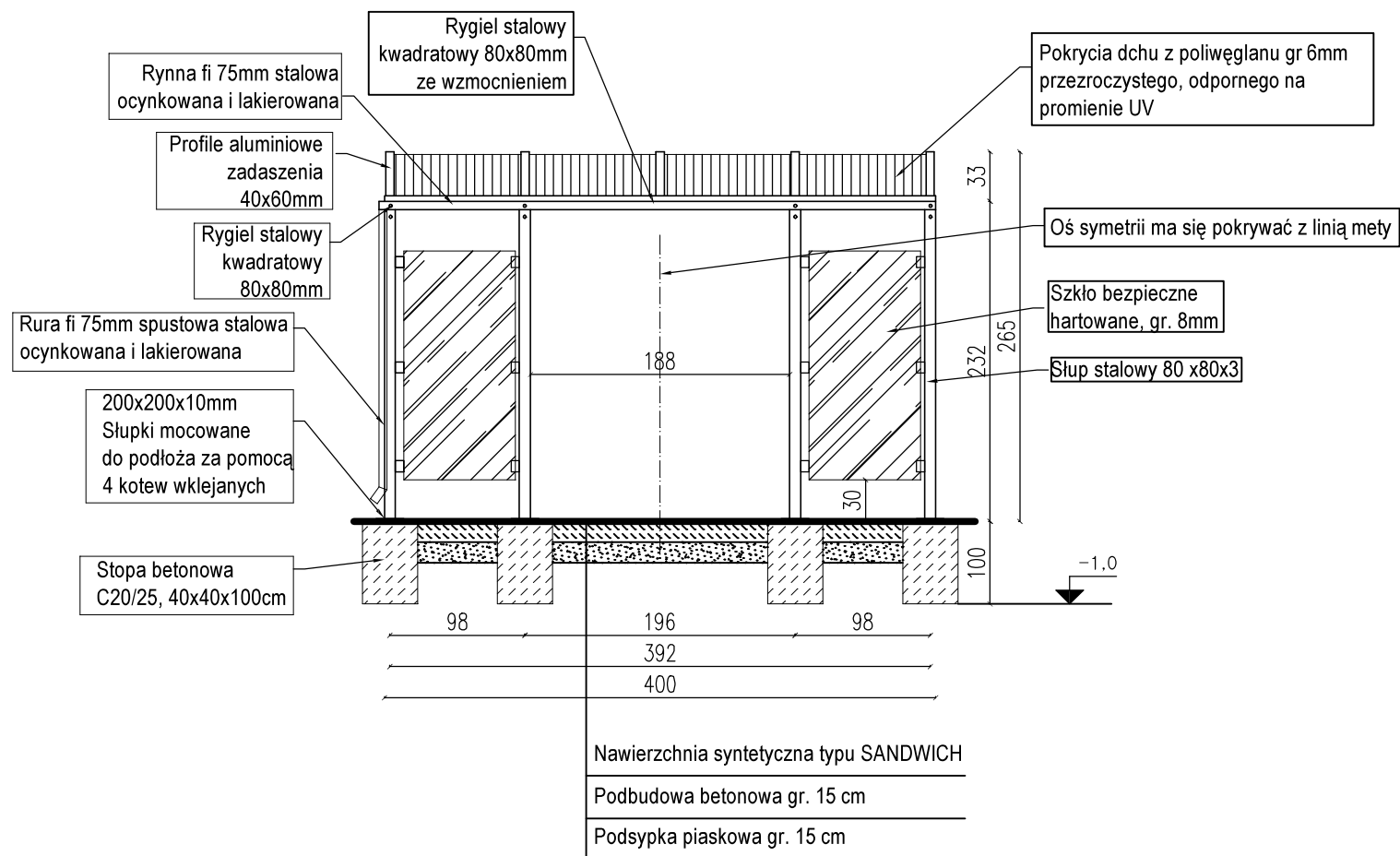
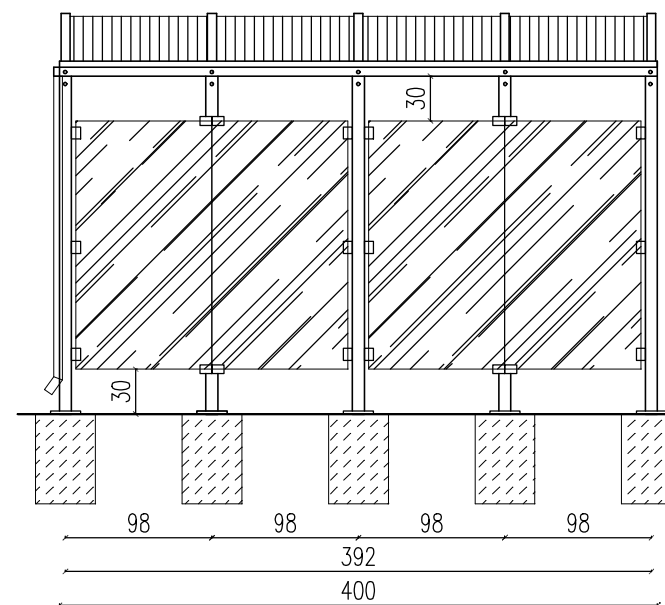


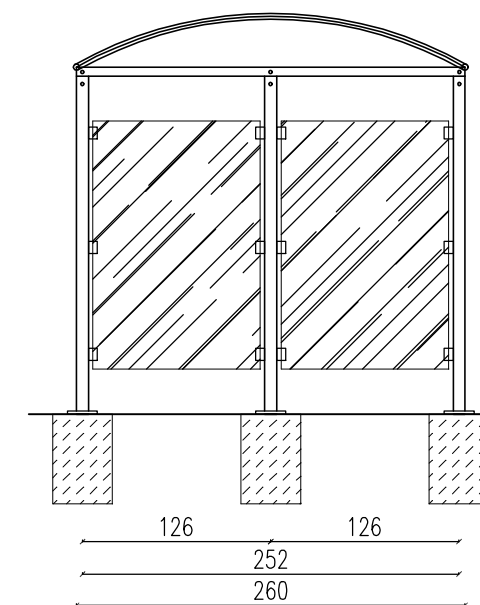
ELEWACJA FRONTOWA



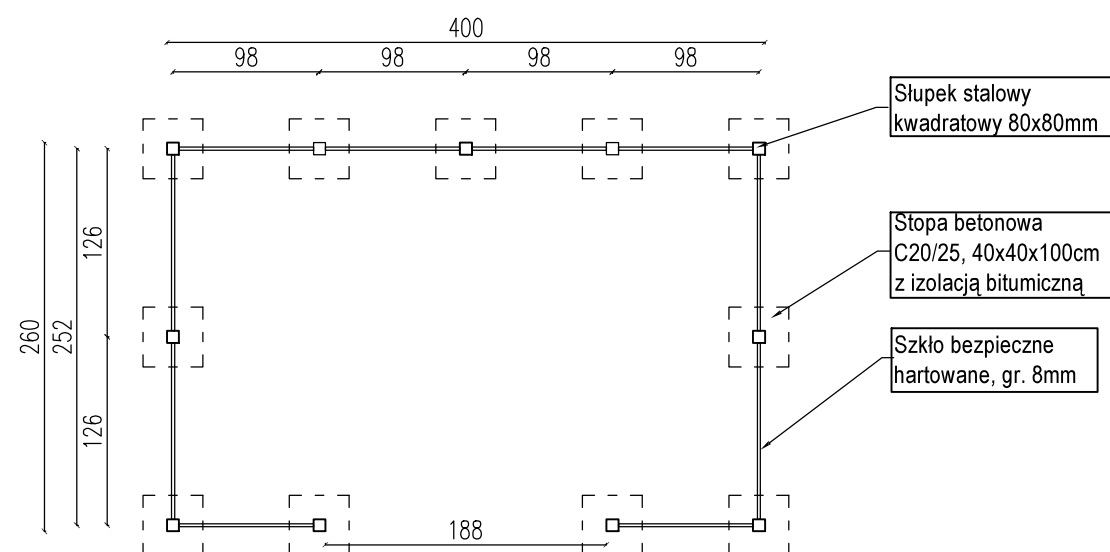
ELEWACJA TYLNA



ELEWACJA BOCZNA



RZUT FUNDAMENTÓW



 BIURO OBSŁUGI INWESTYCJI BUDOWLANYCH Wojciech Gowin ul. Olszewska 27 09-300 Żuromin tel. 608 899 362			
Stadium:	PROJEKTOWE	Branża:	BUDOWLANA/SANITARNA/ELEKTRYCZNA/
Objekt	PRZEBUDOWA STADIONU LEKKOATLETYCZNEGO W LIDZBARKU	DT NR	1
Treść Opracowania	WIATA SĘDZIOWSKA	Data	20.02.2017
LOKALIZACJA	Dz. nr 40 i 41, obręb Lidzbark, jed. ew. Lidzbark	Skala	1:50
Projekt.	mgr inż. Jacek Jaworski, upr. 16/01/OL. CIE/79/93	Podpis	
Opracował	Wojciech Gowin upr. Cie-1278/94/MOIB MAZ/IS/1300/01	Nr rys.	A-11
Sprawdził			